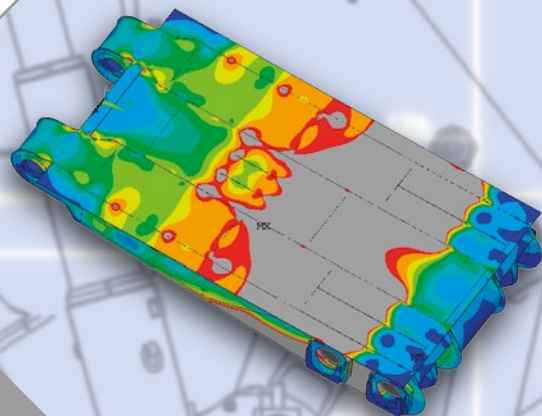
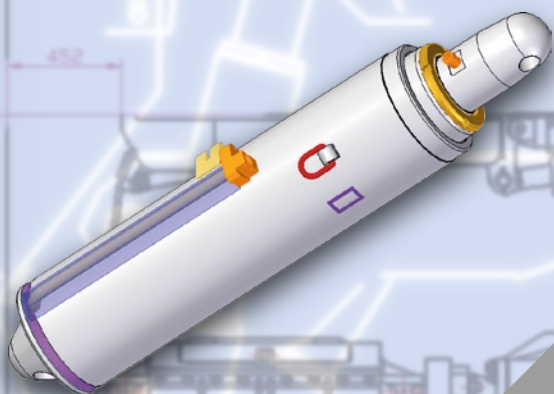


HYDROTECH

SOLIDNY PARTNER
DLA GÓRNICTWA

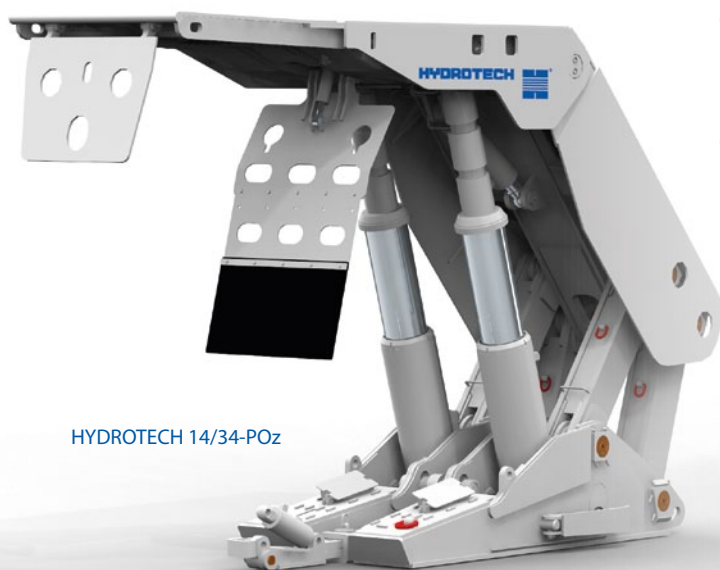


egzemplarz bezpłatny



GÓRNICZE OBUDOWY ZMECHANIZOWANE

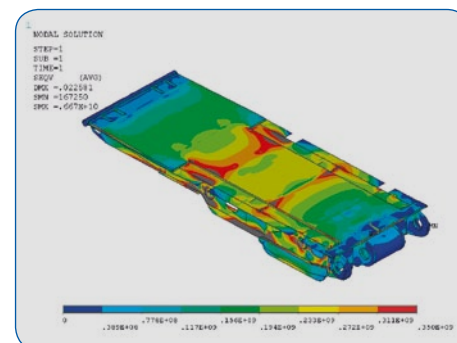
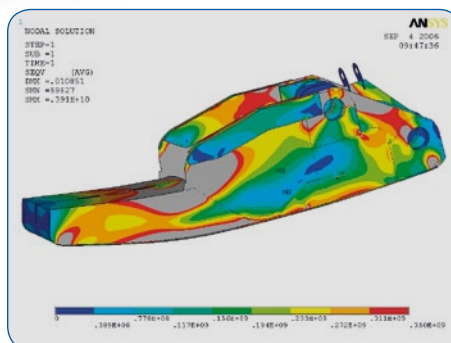
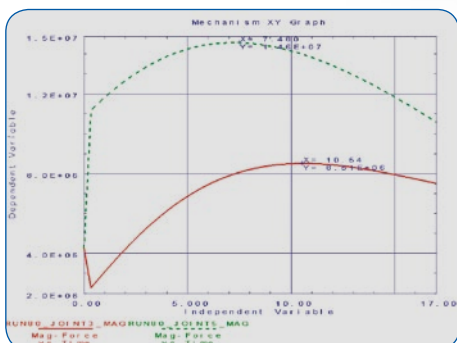
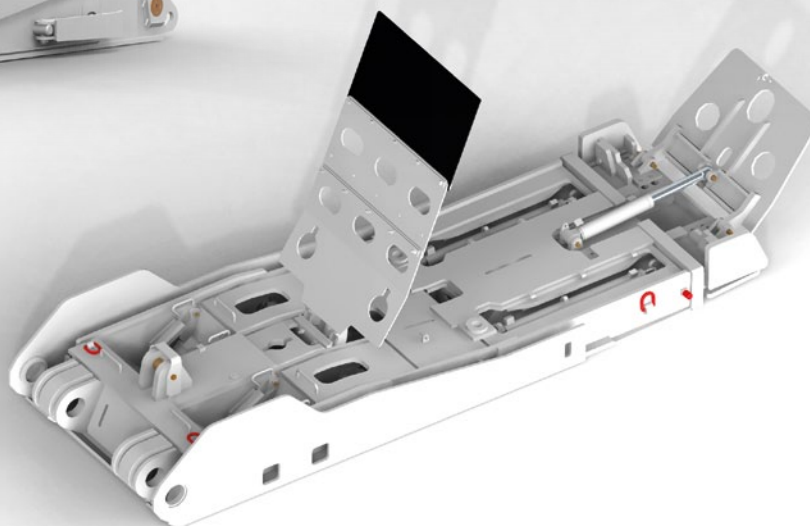
- do różnych systemów ścianowych:
 - kombajn/strug
 - zawał/podsadzka
 - z krokiem wstecz/bez kroku wstecz
- dobór i projektowanie do indywidualnych wymagań klienta wg. konkretnych warunków
- ekonomicznie efektywna i wytrzymała konstrukcja projektowana przy wykorzystaniu metody elementów skończonych (MES)



HYDROTECH 14/34-POZ

- konstrukcja ze stali o podwyższonej wytrzymałości m.in. S355, S420, S690, S960
- wysoka trwałość zmęczeniowa – (testy zmęczeniowe na ilość: 26-60 tyś cykli wg. norm EG)

- stropnice sztywne, wysuwne lub wychylno-wysuwne
- spągnice dzielone lub zespolone (typu Katamaran)



SEKCJE LINIOWE I SKRAJNE



HYDROTECH 24/54-POz

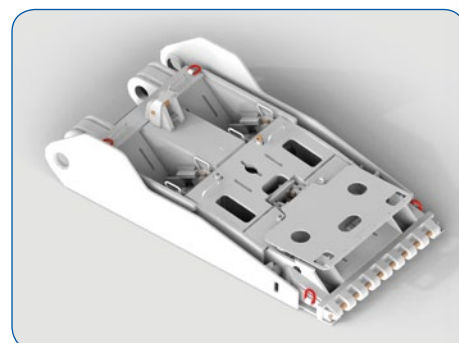
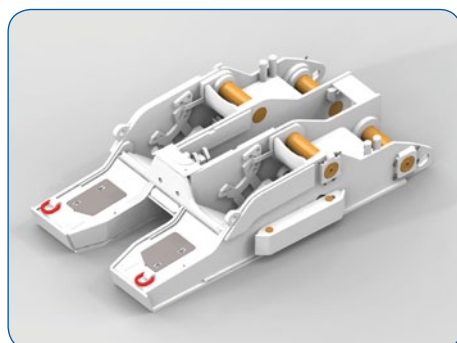
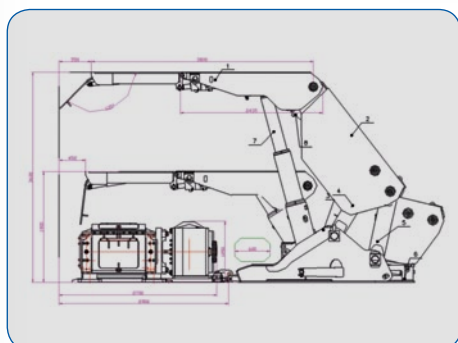
- zakresy wysokości pracy obudowy 1,0–5,2 m
- podporność robocza obudowy do 1,4 MPa
- krok obudowy 0,6–1,0 m
- podziałka sekcji 1,5–2,0 m



- typy sterowania: hydrauliczne ręczne, pilotowe lub elektrohydrauliczne
- Opcjonalne wyposażenie w system bezprzewodowego monitoringu podporności stojaków hydraulicznych



HYDROTECH 11/25-POz



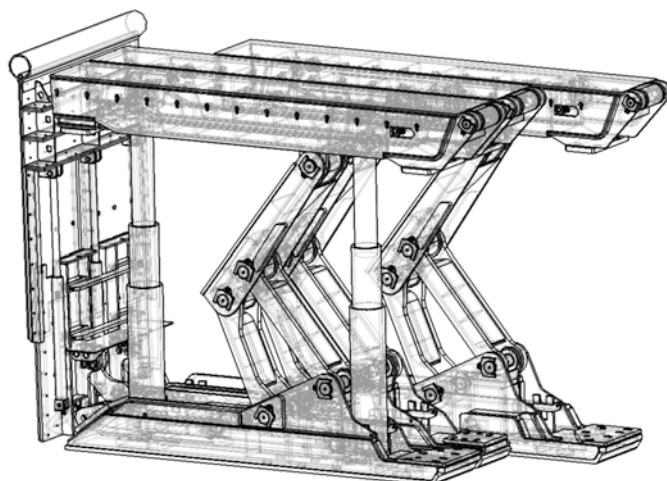
OBUDOWY POMOCNICZE I SPECJALNEGO PRZEZNACZENIA

- Jednostojakowe obudowy podporowe stosowane w systemach komorowo-filarowych o zakresach pracy 1,6–5,2 m



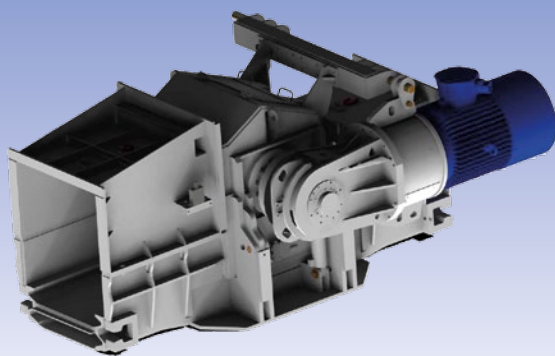
HYDROTECH 14/53-P-M (I, II, III, IV)

- stojaki hydrauliczne o średnicy cylindra do 450 mm jednostopniowe i teleskopowe
- nowoczesne powłoki gładzi tłocznych i cylindrów o podwyższonej trwałości.
- sekcje linowe i specjalnego przeznaczenia do skrzyżowań przyścianowych i wnek



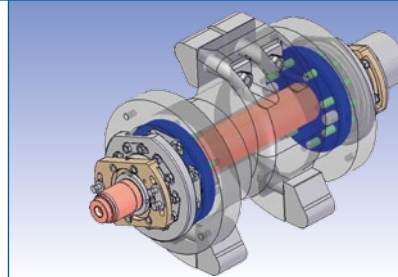
INNE PRODUKTY

- siłowniki i cylindry hydrauliczne do wielu zastosowań przemysłowych
 - średnica cylindra do $\text{Ø}450$ mm
 - jedno i wielostopniowe teleskopowe
 - medium: emulsje wodno – olejowe lub olej hydrauliczny

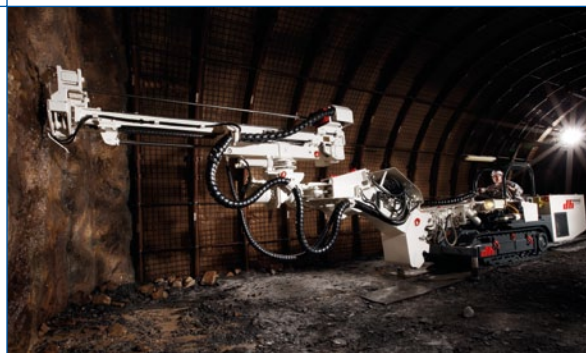


DYNAMICZNA KRUSZARKA KĘSÓW SBH-900

- kruszarka do kęsów węgla o wydajności do 1800 Mg/h



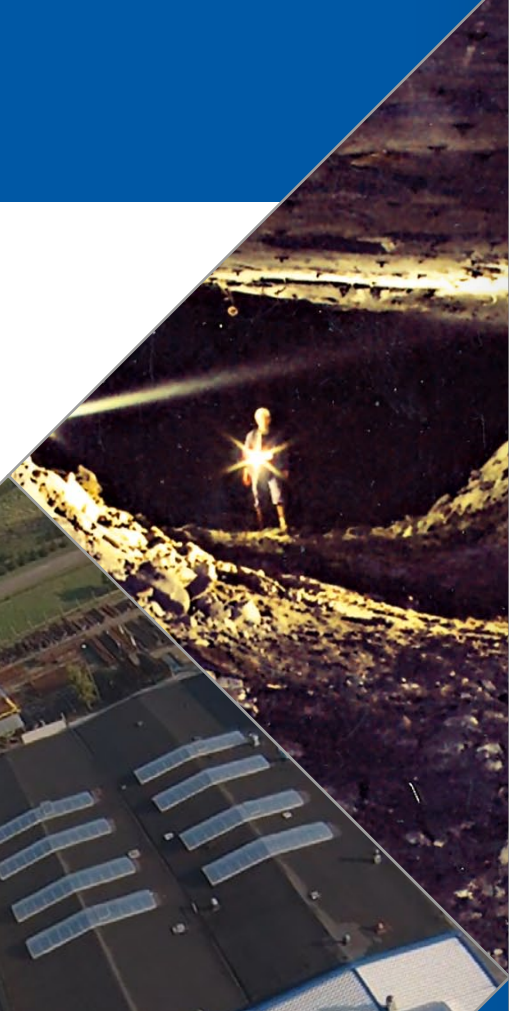
- systemy i maszyny do drążenia wyrobisk korytarzowych i tuneli (przy współpracy z firmą Deilmann-Haniel Mining Systems GmbH)





HYDROTECH

HYDROTECH S.A.
ul. Poligonowa 21
44-251 Rybnik
POLAND
tel.: +48 32 422 01 57; +48 32 433 11 76
fax: +48 32 433 11 33
www.hydrotech.com.pl
hydrotech@hydrotech.com.pl



● RYBNIK

